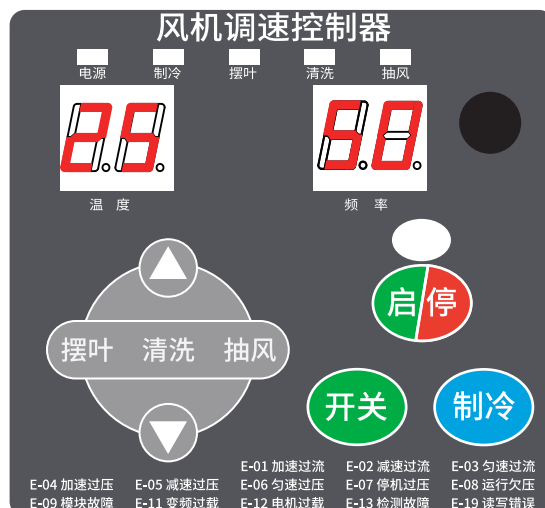
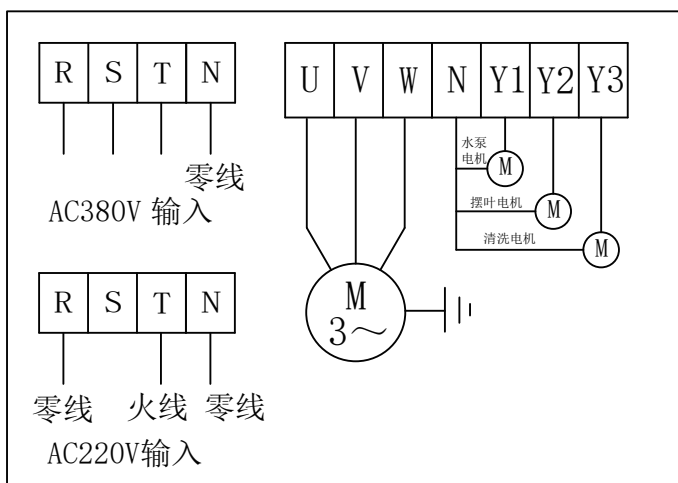


HS281环保空调变频控制器使用说明书

一.HS281环保空调变频控制器功能说明

- 1.调频范围：0HZ-50HZ
- 2.功率型号：1.5KW/ (220V/380V) 、 2.2KW/ (220V/380V) 、 3.0KW/ (380V)
- 3.制冷送风， 反转抽风， 变频无级调速
- 4.摆叶控制输出， 改变摆叶位置， 调整风向
- 5.排水控制， 实现清洗功能
- 6.红外遥控， 可实现0~20米内远程遥控

二.接线图及控制面板示意图



三.使用说明

- 1、接线后通电，按“开/关”键。
- 2、按“制冷”键，水泵电机运行。
- 3、按“运行”键，主电机运行。
- 4、按“清洗”键，排水电机运行。
- 5、按“抽风”键，主电机反转运行。
- 6、按“摆风”键，摆叶电机运行
- 7、按“▲”键、“▼”键和旋转键盘电位器都能调节风速，默认上限频率为50Hz。